



ГОСУДАРСТВЕННЫЙ СТАНДАРТ
СОЮЗА ССР

Заменен ГОСТом № 5781-82 с 01.07.83
ИУС 3-83, с. 12

**СТАЛЬ ГОРЯЧЕКАТАНАЯ
ДЛЯ АРМИРОВАНИЯ
ЖЕЛЕЗОБЕТОННЫХ КОНСТРУКЦИЙ**

ГОСТ 5781—75

Издание официальное

*Срок действия продлен до 01.01.83.
ИУС 881, стр. 28.*

Цена 3 коп.

ГОСУДАРСТВЕННЫЙ КОМИТЕТ СТАНДАРТОВ
СОВЕТА МИНИСТРОВ СССР

Москва

—1978—

ГОСТ
5781-75СТАЛЬ ГОРЯЧЕКАТАНАЯ ДЛЯ АРМИРОВАНИЯ
ЖЕЛЕЗОБЕТОННЫХ КОНСТРУКЦИЙHot rolled steel for armouring reinforced
concrete constructionВзамен
ГОСТ 5781-61
и ГОСТ 5058-65
в части марок стали
для армирования желе-
зобетонных конструкцийПостановлением Государственного комитета стандартов Совета Министров СССР
от 4 сентября 1975 г. № 2331 ~~срок действия установлен~~Срок действия продлен
до 01.07.83 - ИУС 3-83, с. 19с 01.01. 1977 г.
до 01.01. 1982 г.

Несоблюдение стандарта преследуется по закону

Настоящий стандарт распространяется на горячекатаную круглую сталь гладкую и периодического профиля, предназначенную для армирования обычных и предварительно напряженных железобетонных конструкций (стержневую арматурную сталь).

В части норм химического состава низколегированных сталей стандарт распространяется также на слитки, блюмсы и заготовки.

1. КЛАССИФИКАЦИЯ И СОРТАМЕНТ

1.1. В зависимости от механических свойств стержневая арматурная сталь делится на пять классов: А-I, А-II, А-III, А-IV, А-V.

Примечание. В обозначение арматурной стали класса А-II специального назначения добавляется индекс «с»: Ас-II.

1.2. Стержневая арматурная сталь изготавливается в прутках или мотках. Сталь класса А-I изготавливается круглой гладкой, классов А-II, А-III, А-IV и А-V — периодического профиля.

1.3. Номера профилей, номинальные диаметры круглых стержней гладких или периодического профиля (d_n), площади их поперечного сечения, а также масса 1 м длины профиля и допускаемые отклонения по массе должны соответствовать указанным в табл. 1.



Таблица 1

Номер профиля (номинальный диаметр стержня, d_H , мм)	Площадь поперечного сечения, стержня, см ²	Масса 1 м	
		Теоретическая, кг	Допускаемое отклонение, %
6	0,283	0,222	+10
7	0,385	0,302	-9
8	0,503	0,395	
10	0,785	0,617	+5,5
12	1,131	0,888	-7
14	1,54	1,21	+4
16	2,01	1,58	-6
18	2,54	2,0	+3,5
20	3,14	2,47	-5,5
22	3,80	2,98	
25	4,91	3,85	+3
28	6,16	4,83	-5
32	8,04	6,31	
36	10,18	7,99	
40	12,57	9,87	
45	15,90	12,48	
50	19,63	15,41	+2
55	23,76	18,65	-4
60	28,27	22,19	
70	38,48	30,21	
80	50,27	39,46	

Примечания:

1. Допускаемые отклонения по массе 1 м для профилей номер 6 и 7 являются факультативными до 1 января 1979 г.

2. Допускаемые отклонения по массе 1 м для профиля номер 8 приведены для стержней периодического профиля, для круглого профиля — по ГОСТ 2590—71.

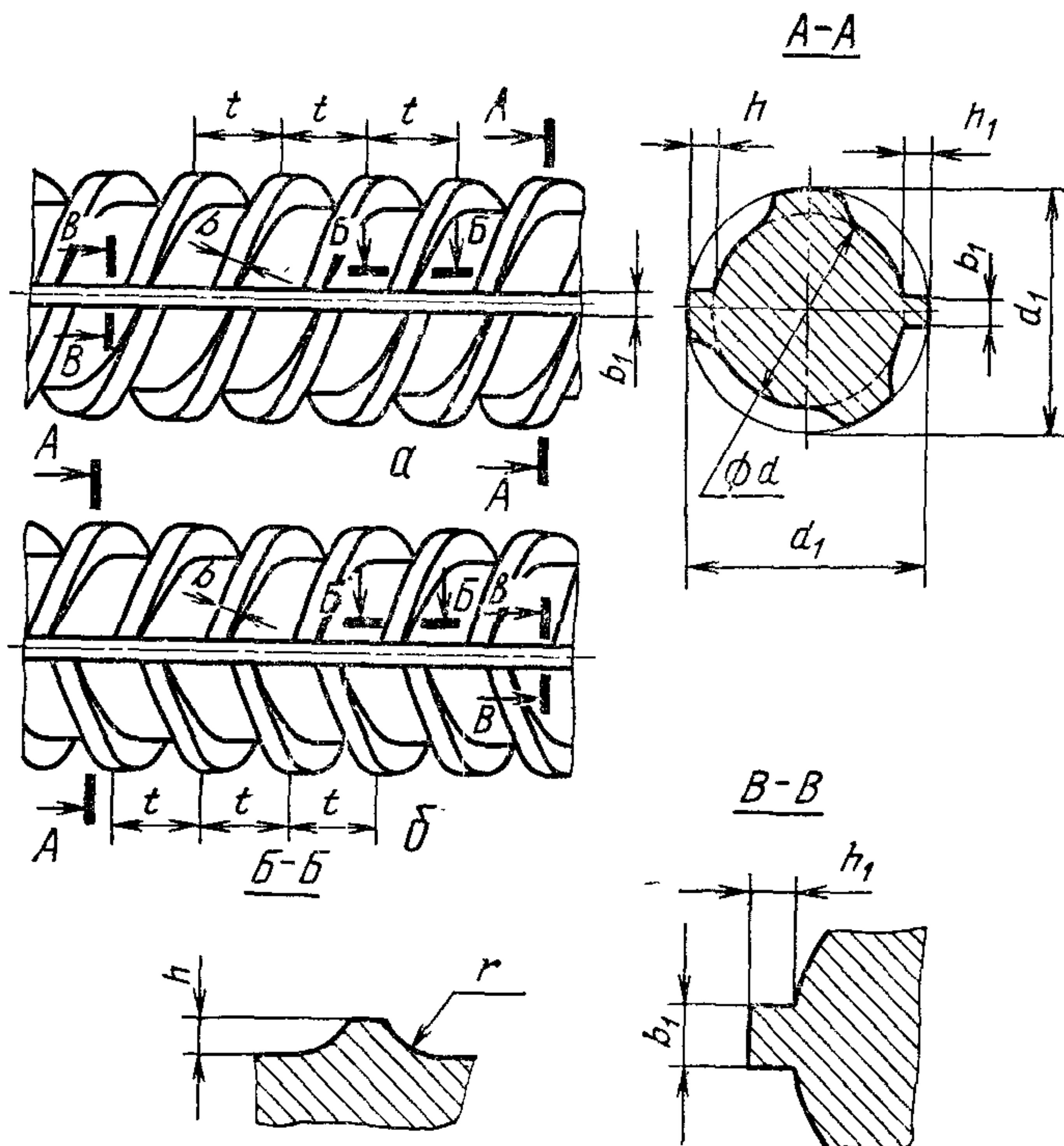
1.3.1. Масса 1 м профиля вычислена по номинальным размерам при плотности стали 7,85 г/см³.

1.3.2. Номинальные диаметры стержней периодического профиля соответствуют номинальным диаметрам равновеликих по площади поперечного сечения круглых гладких стержней.

1.4. Предельные отклонения диаметра круглых гладких стержней должны соответствовать ГОСТ 2590—71 для обычной точности прокатки.

1.5. Арматурная сталь периодического профиля представляет собой круглые стержни с двумя продольными ребрами и поперечными выступами, идущими по трехзаходной винтовой линии. Для стержней диаметром 6—8 мм допускаются выступы, идущие по двухзаходной винтовой линии.

1.6. Стержни арматурной стали класса А-II, изготавливаемые в обычном исполнении, профилем, показанным на черт. 1а, и специального назначения (Ас-II) улучшенным профилем, показанным на черт. 2а, должны иметь выступы, идущие по винтовым линиям с одинаковым заходом на обеих сторонах стержня.



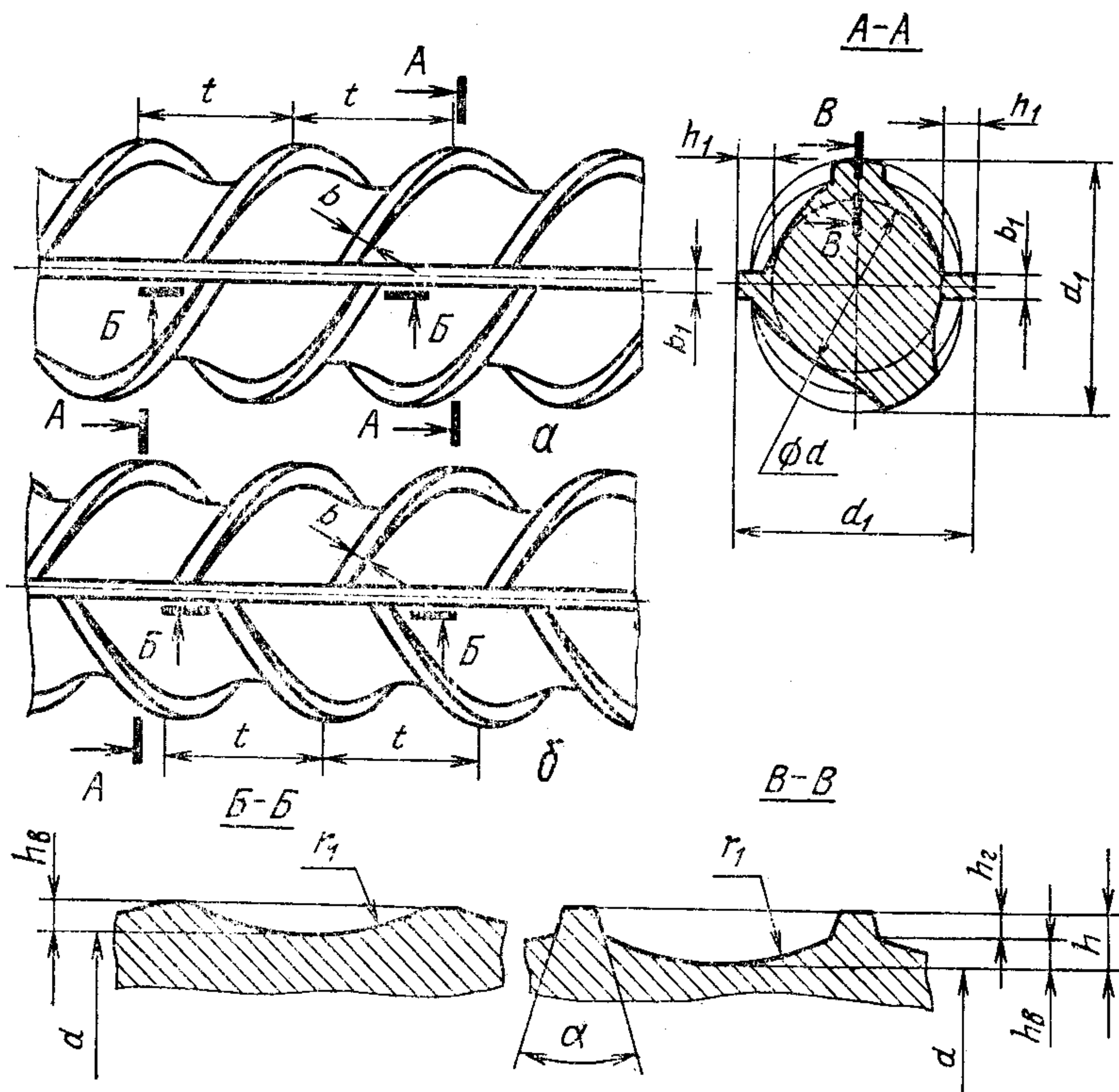
Черт. 1

Стержни арматурной стали класса А-III, изготавливаемые профилем, показанным на черт. 1б, и классов А-IV и А-V профилем, показанным на черт. 2б, должны иметь выступы по винтовым ли-

ниям, имеющим с одной стороны стержня правый, а с другой— левый заходы.

Допускается изготовление арматурной стали специального назначения класса Ас-II профилем, показанным на черт. 1а, вместо профиля, показанного на черт. 2а, и классов А-IV и А-V профилем, показанным на черт. 1б, вместо профиля, показанного на черт. 2б.

Профиль, показанный на черт. 2а, специального назначения изготавливается по соглашению с потребителем. Форма и размеры профилей, показанных на черт. 2а и 2б, могут уточняться.



Черт. 2

1.7. Размеры стержней периодического профиля и предельные отклонения размеров должны соответствовать для классов А-II и А-III (профиль по черт. 1а и 1б) приведенным в табл. 2, для классов Ас-II, А-IV, А-V (профиль по черт. 2а и 2б) — приведенным в табл. 3.

Таблица 2

Размеры, мм

Номер профиля (номиналь- ный диаметр) d_H , мм	d		h		d_1	h_1	t	b	b_1	r
	Номин.	Пред. откл.	Номин.	Пред. откл.						
6	5,75		0,5		6,75	0,5	5	0,5	1,0	0,75
7	6,75		0,5	$\pm 0,25$	7,75	0,5	5	0,5	1,0	0,75
8	7,5		0,75		9,0	0,75	5	0,75	1,25	1,1
10	9,3		1,0		11,3	1,0	7	1,0	1,5	1,5
12	11,0	+0,3 -0,5	1,25		13,5	1,25	7	1,0	2,0	1,9
14	13,0		1,25		15,5	1,25	7	1,0	2,0	1,9
16	15,0		1,5		18,0	1,5	8	1,5	2,0	2,2
18	17,0		1,5	$\pm 0,5$	20,0	1,5	8	1,5	2,0	2,2
20	19,0		1,5		22,0	1,5	8	1,5	2,0	2,2
22	21,0	+0,4 -0,5	1,5		24,0	1,5	8	1,5	2,0	2,2
25	24,0		1,5		27,0	1,5	8	1,5	2,0	2,2
28	26,5		2,0		30,5	2,0	9	1,5	2,5	3,0
32	30,5		2,0		34,5	2,0	10	2,0	3,0	3,0
36	34,5	+0,4 -0,7	2,5		39,5	2,5	12	2,0	3,0	3,5
40	38,5		2,5	$\pm 0,7$	43,5	2,5	12	2,0	3,0	3,5
45	43,0		3,0		49,0	3,0	15	2,5	3,5	4,5
50	48,0		3,0		54,0	3,0	15	2,5	3,5	4,5
55	53,0	+0,4 -1,0	3,0		59,0	3,0	15	2,5	4,0	4,5
60	58,0		3,0		64,0	3,0	15	2,5	4,0	5,0
70	68,0	+0,5 -1,1	3,0	$\pm 1,0$	74,0	3,0	15	2,5	4,5	5,5
80	77,5		3,0		83,5	3,0	15	2,5	4,5	5,5

Таблица 3

Размеры, мм

Номер профиля (номинальный диаметр) d_n , мм	d		h		d_1	h_1	h_r	h_b	t	b	b_1	r_1	α , град.
	Номинал.	Пред. откл.	Номинал.	Пред. откл.									
10	8,7		1,6	$\pm 0,5$	11,9	1,6	0,6	1,0	10	0,7	1,5	11	50
12	10,6		1,6		13,8	1,6	0,6	1,0	10	0,7	2,0	11	
14	12,5	+0,3 -0,5	2,0		16,5	2,0	0,8	1,2	12	1,0	2,0	12	
16	14,2		2,5		19,2	2,5	1,0	1,5	12	1,0	2,0	12	
18	16,2		2,5	+0,65 -0,85	21,2	2,5	1,0	1,5	12	1,0	2,0	12	
20	18,2		2,5		23,2	2,5	1,0	1,5	12	1,0	2,0	12	
22	20,3	+0,4 -0,5	2,5		25,3	2,5	1,0	1,5	12	1,0	2,0	12	
25	23,3		2,5		28,3	2,5	1,0	1,5	14	1,2	2,0	14	
28	25,9		3,0		31,9	3,0	1,2	1,8	14	1,2	2,5	14	
32	29,8	+0,4 -0,7	3,2	+1,0 -1,2	36,2	3,2	1,2	2,0	16	1,5	3,0	14	
36	33,7		3,5		40,7	3,5	1,5	2,0	18	1,5	3,0	19	
40	37,6		3,5		44,6	3,5	1,5	2,0	18	1,5	3,0	19	

1.8. Относительные смещения винтовых выступов по сторонам стержня, разделяемых продольными ребрами, не нормируются. Размеры, на которые не установлены предельные отклонения на готовом стержне, не контролируют; они даны для построения калибра.

1.9. Овальность стержней (разность между наибольшим и наименьшим диаметрами в одном сечении) не должна превышать поля допуска диаметра (суммы плюсового и минусового предельных отклонений).

1.10. Стержни классов А-I и А-II диаметром до 12 мм и класса А-III диаметром до 10 мм включительно изготавливаются в мотках или прутках, а больших диаметров — в прутках.

Арматурная сталь классов А-IV и А-V изготавливается в прутках. Допускается по соглашению с потребителем изготовление арматурной стали классов А-IV и А-V диаметром до 8 мм в мотках.

1.11. Стержни в прутках изготавливаются длиной от 6 до 12 м: немерной длины; мерной длины; мерной длины с остатком не более 15% от массы партии.

Остатком считаются стержни длиной не менее 2 м.

В партии стержней немерной длины допускается наличие стержней длиной от 3 до 6 м в количестве не более 7% от массы партии.

По соглашению с потребителем допускается изготовление стержней длиной от 5 до 25 м.

1.12. Предельные отклонения по длине мерных стержней должны соответствовать указанным в табл. 4.

Таблица 4

Длина прутков, м	Предельное отклонение по длине при точности порезки, мм	
	обычной	повышенной
До 6 вкл.	+50	+25
Св. 6	+70	+35

Изготовление стержней повышенной точности порезки производится по соглашению изготовителя с потребителем.

1.13. Кривизна прутков не должна превышать 0,6% измеряемой длины.

Пример условного обозначения арматурной стали класса А-II диаметром 20 мм:

$\varnothing 20$ А-II ГОСТ 5781—75

2. ТЕХНИЧЕСКИЕ ТРЕБОВАНИЯ

2.1. Арматурная сталь классов А-I, А-II, А-III, А-IV изготавливается без термической обработки, класса А-V — после низкотемпературного отпуска ($250 \pm 50^\circ\text{C}$).

2.2. Механические свойства арматурной стали должны соответствовать нормам, указанным в табл. 5.

Таблица 5

Класс арматурной стали	Предел текучести, σ_T , кгс/мм ²	Временное сопротивление разрыву, σ_B , кгс/мм ²	Относительное удлинение δ_5 , %	Равномерное удлинение δ_p , %	Ударная вязкость при температуре -60°C a_n , кгс·м/см ²	Испытание на изгиб в холодном состоянии, (с—толщина оправки, d—диаметр стержня)
Не менее						
А-I	24	38	25	—	—	180°; c=0,5d
А-II	30	50	19	—	—	180°; c=3d
Ас-II	30	45	25	—	5	180°; c=1d
А-III	40	60	14	—	—	90°; c=3d
А-IV	60	90	6	2	—	45°; c=5d
А-V	80	105	7	2	—	45°; c=5d

Для стержней класса А-II диаметром свыше 40 мм допускается снижение норм относительного удлинения на 0,25% на каждый миллиметр увеличения диаметра, но не более чем на 3 абс. %.

Примечания:

1. Для стержней из стали классов А-IV и А-V результаты испытаний на изгиб и равномерное удлинение после разрыва являются факультативными, но указываются в документе о качестве.

2. Низкотемпературный отпуск стали класса А-V может не производиться при условии проведения испытаний в течение 12 ч после прокатки и получении относительного удлинения не менее 9% и равномерного удлинения не менее 2%.

3. По согласованию изготовителя с потребителем арматурную сталь марки 10ГТ класса Ас-II испытаниям на ударную вязкость допускается не подвергать.

2.3. Арматурная сталь в зависимости от класса и диаметра стержней должна изготавливаться из углеродистой и низколегированной стали марок, указанных в табл. 6.

Марки сталей указываются в заказе. Если марка стали в заказе не указана, ее устанавливает предприятие-изготовитель.

Таблица 6

Класс арматурной стали	Диаметр стержня, мм	Марка стали
А-I	6—40	Ст3кп3, Ст3пс3, Ст3сп3, ВСт3кп2, ВСт3пс2, ВСт2сп2 ВСт3Гпс2
	6—18	
А-II	10—40	ВСт5сп2, ВСт5пс2 18Г2С
	40—80	
Ас-II	10—32	10ГТ
А-III	6—40	35ГС, 25Г2С
А-IV	10—18	80С 20ХГ2Ц
	10—22	
А-V	10—22	23Х2Г2Т

Примечания:

1. По соглашению изготовителя с потребителем допускается изготовление арматурной стали класса Ас-II диаметром 36—40 мм, класса А-IV марки 20ХГ2Ц и класса А-V марки 23Х2Г2Т диаметром 25—40 и 6—8 мм с механическими свойствами по табл. 5 для соответствующих классов.

2. По соглашению с потребителем допускается изготовление арматурной стали других марок.

Таблица 7

Марка стали	Содержание элементов, %									
	Углерод	Марганец	Кремний	Хром	Титан	Цирконий	Никель	Сера	Фосфор	Медь
							Не более			
10ГТ	Не более 0,13	1,0—1,40	0,45—0,65	Не более 0,30	0,015—0,03	—	—	0,040	0,030	0,30
18Г2С	0,14—0,23	1,20—1,60	0,60—0,90	Не более 0,30	—	—	0,30	0,045	0,040	0,30
35ГС	0,30—0,37	0,80—1,20	0,60—0,90	Не более 0,30	—	—	0,30	0,045	0,040	0,30
25Г2С	0,20—0,29	1,20—1,60	0,60—0,90	Не более 0,30	—	—	0,30	0,045	0,040	0,30
20ХГ2Ц	0,19—0,26	1,50—1,90	0,40—0,70	0,90—1,20	— 0,015—	0,05—0,14	0,30	0,045	0,040	0,30
80С	0,74—0,82	0,50—0,90	0,60—1,10	Не более 0,30	0,03	—	0,30	0,045	0,040	0,30
23Х2Г2Т	0,19—0,26	1,40—1,70	0,40—0,70	1,35—1,70	0,02— 0,08	—	0,30	0,040	0,035	0,30

Примечания:

1. В обозначениях марок стали цифры слева означают среднее содержание углерода в сотых долях процента, буквы Г—марганец, С—кремний, Х—хром, Ц—цирконий, Т—титан. Цифры после букв означают примерное содержание соответствующего элемента в целых единицах.

2. Содержание алюминия в стали марки 23Х2Г2Т должно быть 0,015—0,05%.

2.4. Химический состав арматурных углеродистых сталей должен соответствовать ГОСТ 380—71. Низколегированных сталей — нормам, приведенным в табл. 7.

2.4.1. В стали марки 20ХГ2Ц допускается увеличение содержания хрома до 1,7% и замена циркония на 0,02—0,08% титана. В стали марки 23Х2Г2Т допускается замена титана на 0,05—0,10%, циркония. В этом случае в обозначении стали вместо буквы Ц указывают букву Т и наоборот.

2.4.2. Допускается технологическая добавка титана в сталь марок 18Г2С, 25Г2С, 35ГС из расчета его содержания в готовом прокате 0,01—0,03%.

2.5. Отклонения по химическому составу в готовом прокате из углеродистых сталей — по ГОСТ 380—71.

2.6. В готовом прокате из низколегированных сталей при соблюдении норм механических свойств допускаются отклонения по химическому составу в соответствии с табл. 8. Минусовые отклонения (кроме титана и циркония) не ограничиваются.

Таблица 8

Элемент	Допускаемое отклонение %	Элемент	Допускаемое отклонение, %
Углерод	+0,020	Сера	+0,005
Кремний	+0,050	Фосфор	+0,005
Марганец	+0,100	Цирконий	+0,01
Хром	+0,050	Титан	—0,02
Медь	+0,050		±0,01

Примечание. С согласия потребителя сталь может изготавливаться с иными отклонениями по содержанию хрома и кремния.

2.7. На поверхности стержней, включая поверхность ребер и выступов, не должно быть трещин, раковин, плен и закатов.

Допускаются отдельные местные повреждения ребер и выступов в количестве не более трех на 1 м длины стержня, а также незначительная ржавчина, вмятины, наплывы, рябизна, отдельные волосовины и шероховатость в пределах допускаемых отклонений.

3. ПРАВИЛА ПРИЕМКИ

3.1. Приемка стали должна производиться в соответствии с требованиями ГОСТ 7566—69.

3.2. Арматурные стержни принимают партиями, состоящими из стержней одной плавки-ковша и одного диаметра. Масса партии не должна быть более 65 т.

Массу партии арматурной стали допускается увеличивать до массы плавки-ковша.

3.3. От каждой партии, принятой по результатам внешнего осмотра и обмера, отбирают два стержня, различных по времени прокатки, для проверки на растяжение, изгиб и ударную вязкость.

3.4. Допускается применять статистические методы контроля механических свойств и массы арматурных стержней.

4. МЕТОДЫ ИСПЫТАНИЙ

4.1. Отбор проб для химического анализа производят по ГОСТ 7565—73. Химический анализ стали проводят по ГОСТ 12344-66—ГОСТ 12348-66, ГОСТ 12350—66, ГОСТ 12352—66, ГОСТ 12355—66, ГОСТ 12356—66, ГОСТ 20560—75, ГОСТ 18895—73 или другими методами, обеспечивающими требуемую точность.

4.2. Содержание алюминия определяется не реже одного раза в квартал.

4.3. Отбор проб для испытания на растяжение, изгиб и ударную вязкость — по ГОСТ 7564—73. От отобранных по п. 3.3 прутков отбирают по одному образцу для каждого вида испытаний.

4.4. Испытание на растяжение проводят по ГОСТ 12004—66.

4.5. Испытание на изгиб в холодном состоянии проводят по ГОСТ 14019—68 на образцах сечением, равным сечению проката.

Для стержней диаметром свыше 40 мм допускается испытание образцов, разрезанных вдоль оси стержня, на оправке диаметром, уменьшенным вдвое по сравнению с указанным в табл. 5, с приложением усилия изгиба со стороны разреза.

4.6. Определение ударной вязкости производят по ГОСТ 9455—60 на образцах типа V для стержней диаметром 12—14 мм и образцах типа I для стержней диаметром 16 мм и более.

Образцы изготавливают в соответствии с требованиями ГОСТ 9454—60.

5. МАРКИРОВКА И УПАКОВКА

5.1. Маркировка, упаковка и оформление документации — по ГОСТ 7566—69.

5.2. Концы стержней низколегированных арматурных сталей класса А-IV должны быть окрашены красной краской, класса А-V — красной и зеленой. Допускается окраска связок на расстоянии 0,5 м от концов.

5.3. Прутки арматурной стали должны поставляться в связках массой до 15 т, перевязанных проволокой или катанкой. Масса связки указывается в заказе. По требованию потребителя арматурная сталь поставляется в связках массой до 3 и 5 т.

Замена

ГОСТ 20560—75 введен взамен ГОСТ 12344—66, ГОСТ 12348—66, ГОСТ 12350—66, ГОСТ 12352—66, ГОСТ 12355—66, ГОСТ 12356—66 в части общих указаний.

Редактор *Т. П. Шашина*
Технический редактор *Ф. И. Шрайбштейн*
Корректор *Л. В. Вейнберг*

Сдано в наб. 09.12.77. Подп. в печ. 01.03.78. 0,75 п. л. 0,69 уч.-изд. л. Тир. 12000. Цена 3 коп.

Ордена «Знак Почета» Издательство стандартов, Москва, Д-22, Новопресненский пер., д. 3.
Вильнюсская типография Издательства стандартов, ул. Миндауго, 12/14.. Зак. 365